

基于STM32的 PMSM FOC软件库 培训



MCU Application
Great China

蒋建国

Shanghai,
March, 2008



Plan

- ❏ 无传感器模式软件开发进程；
- ❏ 头文件：MC_Control_param.h；
- ❏ 怎样计算转矩/磁链PI参数的初始值；
- ❏ 怎样计算观测器增益参数的初始值；
- ❏ 练习

无传感器模式软件开发进程： STM32F10X_MCconf.h

- 该进程指导用户一步一步地开发无传感器模式软件；
- 允许非常方便地注释掉不需要的代码，如下图：

```
/****** Current sensing by ICS (Isolated current sensors) *****/  
//#define ICS_SENSORS  
/****** Current sensing by Three Shunt resistors *****/  
#define THREE_SHUNT  
/****** Position sensing by Incremental encoder *****/  
//#define ENCODER  
/****** Speed sensing by Hall sensors *****/  
//#define HALL_SENSORS  
/****** No speed sensors *****/  
//#define NO_SPEED_SENSORS  
//#define VIEW_HALL_FEEDBACK  
//#define VIEW_ENCODER_FEEDBACK  
/****** PI + Differential term for Id & Iq regulation *****/  
//#define Id_Iq_DIFFERENTIAL_TERM_ENABLED  
/****** PI + Differential term for speed regulation *****/  
//#define SPEED_DIFFERENTIAL_TERM_ENABLED  
/****** PIDs Parameter regulation software *****/  
//#define FLUX_TORQUE_PIDs_TUNING  
//#define OBSERVER_GAIN_TUNING  
/****** PIDs Parameter regulation software *****/  
#define DAC_FUNCTIONALITY
```

无传感器模式软件开发进程 1/4

1. 使马达运行在纯传感器模式：

- ❏ 填写头文件 `MC_Control_Param.h`，包括：`POWER DEVICES PARAMETERS, CURRENT REGULATION PARAMETERS, POWER BOARD PROTECTIONS THRESHOLDS, SPEED LOOP SAMPLING TIME`；
- ❏ 选择传感器类型：仅选择 `ENCODER` 或 `HALL_SENSORS` 之一；并在相应的头文件中设置其参数 (`MC_encoder_param.h` 或 `MC_hall_param.h`)；
- ❏ 在头文件 `MC_PMSM_motor_param.h` 中填写：`NOMINAL_CURRENT` 及 `POLE_PAIRS`；
- ❏ 选择 `FLUX_TORQUE_PIDs_TUNING`：库文件会产生一个方波形参考转矩，其值为 `PID_TORQUE_REFERENCE` 且周期为 `SQUARE_SEMIPERIOD` (`MC_Control_Param.h`)，然后实时调节电流PID参数；
- ❏ 注释掉 `FLUX_TORQUE_PIDs_TUNING`：马达运行在速度控制模式下，调节速度PID参数

无传感器模式软件开发进程 2/4

2. 使马达运行在纯传感器模式，且使能观测器：

- ❏ 选择**OBSERVER_GAIN_TUNING**：电流和速度环仍使用由传感器反馈的转子位置角信号，但此时观测器同时运行；
- ❏ 填写头文件**MC_PMSM_motor_param.h**及**MC_State_Observer_param.h** (此步仅填写**F1, F2, K1, K2, MAX_CURRENT, BUS_ADC_CONV_RATIO**)
- ❏ 使用DAC功能实时地调节观测器及PLL增益参数：观测器增益参数对反电动势观测起作用，而PLL增益参数(一般其缺省值就满足要求了)对位置角重构起作用；
- ❏ 一旦这4个参数确定，把它们写入头文件**MC_State_Observer_param.h**

无传感器模式软件开发进程 3/4

3. 使马达运行在无传感器模式，但仍使能传感器反馈处理：

- ❑ 选择NO_SPEED_SENSORS及VIEW_HALL_FEEDBACK或VIEW_ENCODER_FEEDBACK之一，电流和速度环使用由观测器反馈的转子位置角信号。传感器反馈的信号仍处理，使其可与观测器反馈的位置角信号进行比较；
- ❑ 填写MC_State_Observer_param.h中剩余的参数，且第一次设置统计参数；
- ❑ 注意：如要达到较高的速度精度，可能需要针对不同的速度值设置不同的速度PID参数，且需要进一步实时地调节观测器，PLL及速度PID参数。

无传感器模式软件开发进程 4/4

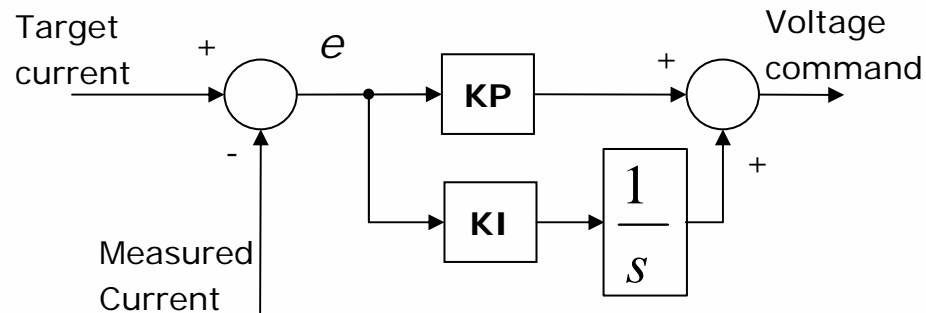
4. 马达运行在无传感器模式：

- ▣ 注释掉VIEW_HALL_FEEDBACK 或 VIEW_ENCODER_FEEDBACK；
- ▣ 注释掉OBSERVER_GAIN_TUNING；
- ▣ 如果DAC功能不再需要，注释掉 DAC_FUNCTIONALITY以减小代码长度



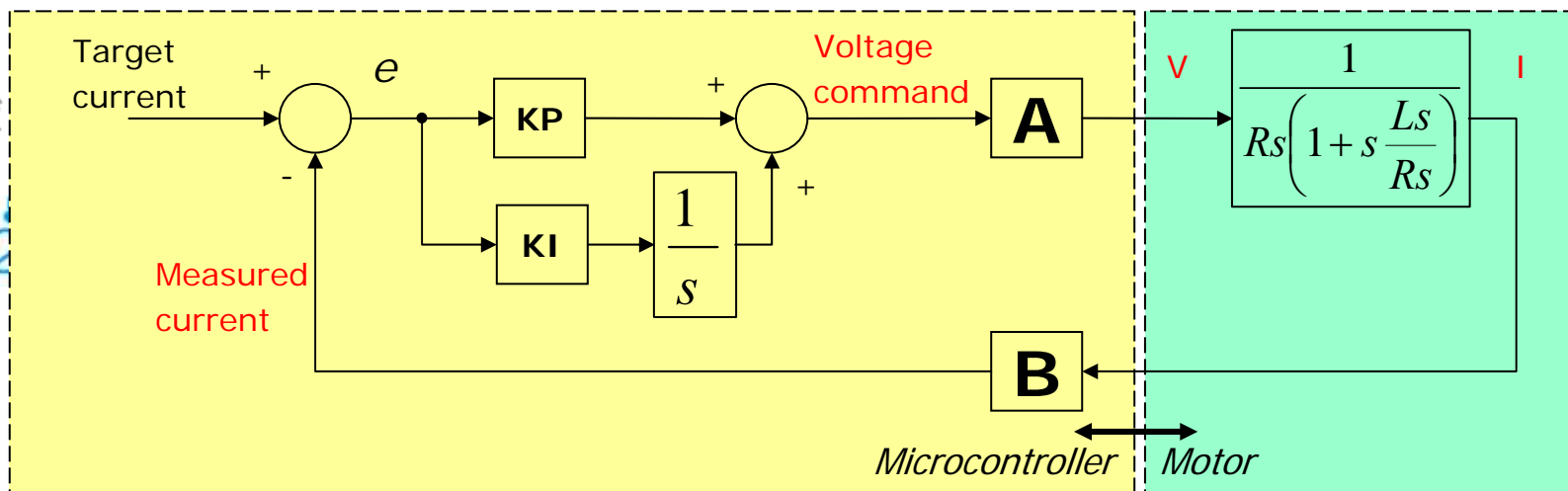
转矩/磁链 PI 参数的初始值

- 在调试该参数前，有可能计算其初始值；
- 这必需马达的电参数值：定子电阻 R_s 及其电感 L_s ；
- PI参数的计算还基于硬件的电参数值：电流采样电阻，电流采样放大倍数及DC Bus的电压；
- 电流闭环控制器不使用微分项



PI Controller

转矩/磁链 闭环框图

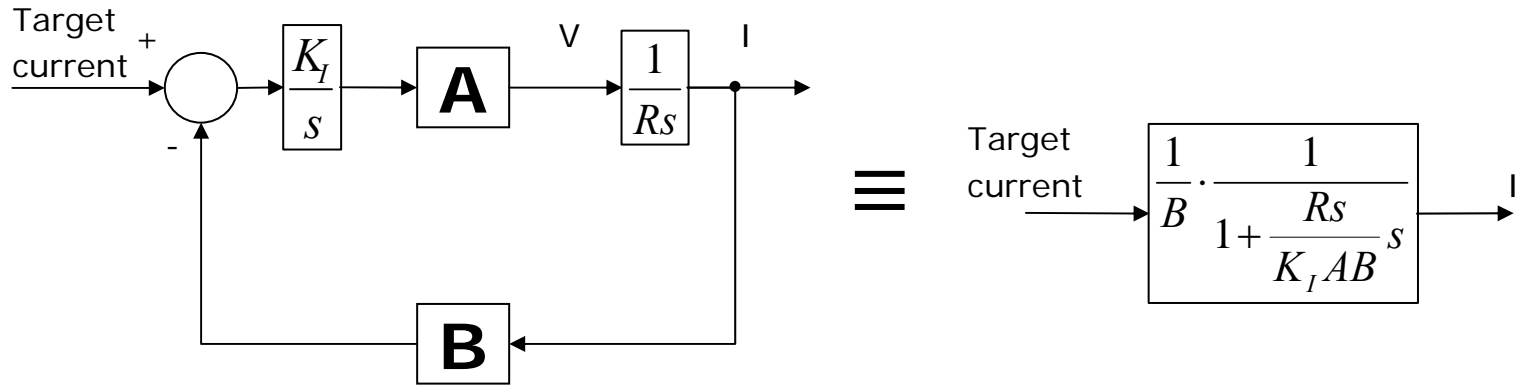


- ❏ 马达模型：使用转子处于堵死状态的“电阻-电感”等效方程，如上图；
- ❏ 功能块“**A**”：把软件内部的“**Voltage command**”数字值转化为输入到马达的电压值 **V**；
- ❏ 功能块“**B**”：电流测量模块，把马达电流转化成软件内部的数字值“**Measured current**”

$$\mathbf{A} = \frac{V_{Bus} DC}{2^{16}}$$

$$\mathbf{B} = \frac{R_{shunt} A_{op} 2^{16}}{3.3}$$

零极消除 (Pole-Zero cancellation)



- ❏ 使 $K_p/K_I=L_S/R_S$ ，则有可能实现零极消除；
- ❏ 在此情况下，闭环系统被还原成一阶系统；
- ❏ 可使用适当的 K_I 值达到闭环系统要求的动态特性

公式



STM32

- ❏ $K_P DIV$ 及 $K_I DIV$ 为PI算法里的计算因子，其定义在模块 `MC_PID_regulators.c` 中；
- ❏ ω_C 为闭环带宽。使 $\omega_C = 1500$ rad/sec，则电流控制系统的时间常数为 0.66ms；
- ❏ 为了方便积分因子的计算，把采样频率 **SAMPLING_FREQ** 包含在 K_I 表达式中；
- ❏ MB459的电流采样放大倍数： $A_{op} = 2.57$

$$K_P = L_S \frac{\omega_C}{AB} K_P DIV$$

$$K_I = \frac{R_S \cdot \omega_C \cdot K_I DIV}{AB \cdot SAMPLING_FREQ}$$

$$AB = \frac{V_{BUS} DC \cdot R_{Shunt} \cdot A_{op}}{3.3}$$

$$k_i \int_0^t e(\tau) d\tau = k_i T_s \sum_{k=1}^n e(kT_s) = K_I \sum_{k=1}^n e(kT_s)$$



状态观测器方程回顾

如前所述，状态观测器的离散化方程为：

$$\begin{cases} \hat{i}_\alpha(k+1) = \hat{i}_\alpha(k) - \frac{r_s T}{L_s} \hat{i}_\alpha(k) + K_1 T (\hat{i}_\alpha(k) - i_\alpha(k)) - \frac{T}{L_s} \hat{e}_\alpha(k) + \frac{T}{L_s} v_\alpha(k) \\ \hat{i}_\beta(k+1) = \hat{i}_\beta(k) - \frac{r_s T}{L_s} \hat{i}_\beta(k) + K_1 T (\hat{i}_\beta(k) - i_\beta(k)) - \frac{T}{L_s} \hat{e}_\beta(k) + \frac{T}{L_s} v_\beta(k) \\ \hat{e}_\alpha(k+1) = \hat{e}_\alpha(k) + K_2 T (\hat{i}_\alpha(k) - i_\alpha(k)) + p \bar{\omega}_r \hat{e}_\beta(k) T \\ \hat{e}_\beta(k+1) = \hat{e}_\beta(k) + K_2 T (\hat{i}_\beta(k) - i_\beta(k)) - p \bar{\omega}_r \hat{e}_\alpha(k) T \end{cases}$$

怎样计算观测器参数的初始值

- 用户可遵循下列公式来计算K1 及 K2；然后，有可能需要在无传感器系统的开发过程中调节其值；
- 要求的参数： r_s , L_s , T (采样时间)；
- 计算过程还基于观测器的特征值

马达
特征值

$$e_1 = 1 - \frac{r_s T}{L_s}$$

$$e_2 = 1$$

观测器
特征值

$$e_{1obs} = \frac{e_1}{f}$$

$$e_{2obs} = \frac{e_2}{f}$$

观测器
参数

$$K_1 = \frac{(e_{1obs} + e_{2obs} - 2)}{T} + \frac{r_s}{L_s}$$

$$K_2 = \frac{L_s(1 - e_{1obs} - e_{2obs} + e_{1obs}e_{2obs})}{T^2}$$